
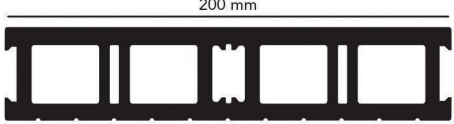



INSTALAČNÍ MANUÁL - Luna TWPC 42×200


LUNAWOOD
Dřevoplast z ThermoWoodu (TWPC)


KLIP 42


80 cm = 8 ks/m²
 60 cm = 10 ks/m²
 40 cm = 14 ks/m²


 200 mm
 42 mm
4,9 bm
 (běžných metrů)

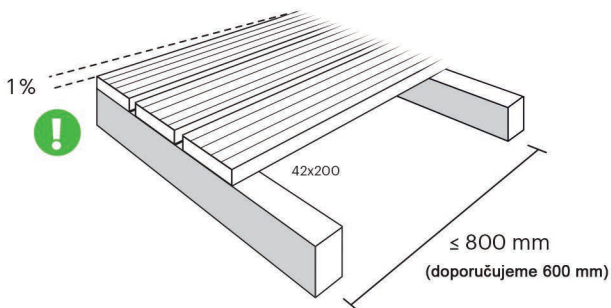

Aku šroubovák


Gumové kladivo

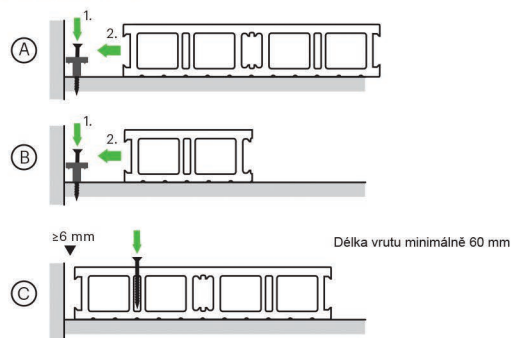
NEREZ


Vrut
 4 × 35 - 45 mm
 ← Ø max 8 mm (Pro přímou montáž)

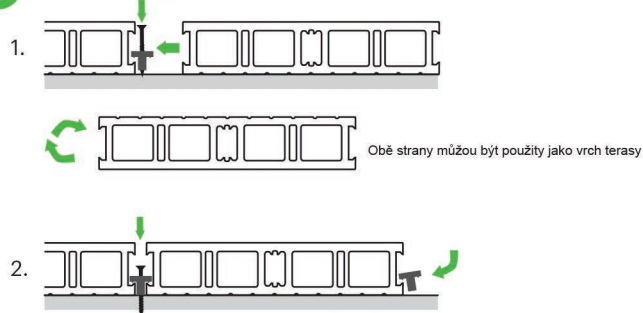
1 PODKLADNÍ KONSTRUKCE



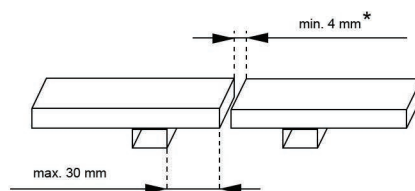
2 PRVNÍ ŘADA



3 UPEVNĚNÍ



4 SPOJE PRKEN

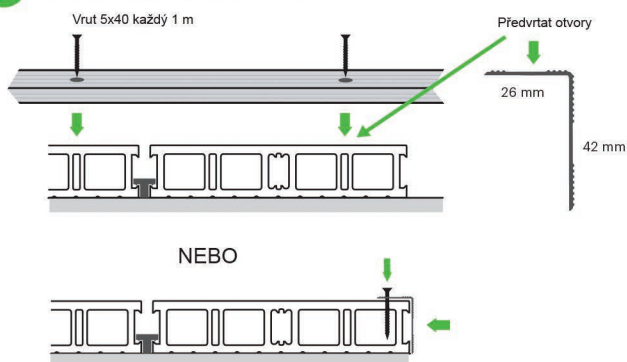


*Závisí na délce prken a klimatu:

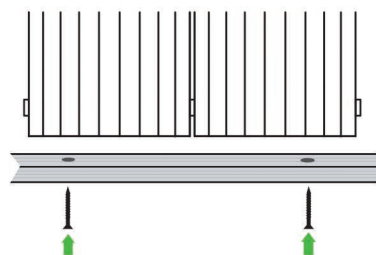
TWPC délková tepelná roztažnost a smrštlivost vlivem změn teploty

	mm roztažnost/smrštlivost			
	1 m deska	2 m deska	3 m deska	4 m deska
10 °C změna	0,3 mm	0,6 mm	0,8 mm	1,1 mm
20 °C změna	0,6 mm	1,1 mm	1,7 mm	2,3 mm
30 °C změna	0,8 mm	1,7 mm	2,5 mm	3,4 mm
40 °C změna	1,1 mm	2,3 mm	3,4 mm	4,5 mm
50 °C změna	1,4 mm	2,8 mm	4,2 mm	5,6 mm

5 KRYCÍ LIŠTA L 26x42



6 DOKONČENÍ



WWW.TWPC.CZ